

Ideal para TV Digital terrestre ISDB-T



**PRODUTO PARCEIRO DA TV DIGITAL.**

## Aproveite melhor o sinal digital terrestre em sua TV!

Com a antena externa UHF da Elsys você poderá ter o máximo aproveitamento da qualidade e desempenho que o Sinal Digital Terrestre HD (ISDB-T) pode oferecer a sua TV e a sua família. A escolha da antena tem grande responsabilidade pela qualidade de sinal que sua TV irá receber!

### Diferenciais chave:

Antena UHF Log Periódica de alto alcance

28 Elementos (Para toda e faixa)

Compatível com sinal FULL, HD e SD

Captação de alto Ganho

Alta sensibilidade de sinal

Fácil de instalar

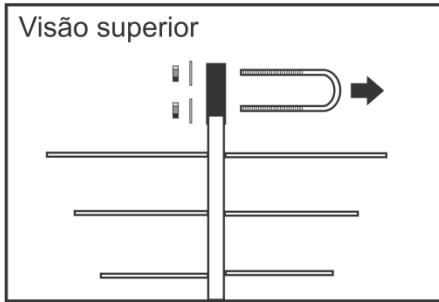
### Características:

- Antena log periódica UHF (FULL HD, HDTV, SDTV)
- Antena de alto ganho
- 28 elementos - Para toda a faixa de sinal UHF
- Compatível com sinal UHF digital e analógico
- Espaçamento preciso entre dipolos
- Fácil de montar
- Fácil de instalar
- Sistema de travamento anti-giro
- Produto parceiro da TV Digital (SBTVD)

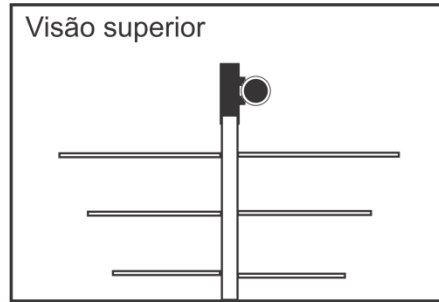
### Dados técnicos:

- Canais 14 ao 69
- Banda de Passagem: 470-806 MHz
- Saída (Impedância): 75 OHMs
- Para cabos coaxiais com conector 75 OHMs (F)
- Em alumínio de alta durabilidade
- Peças em ABS de alto impacto
- Acessórios de alta durabilidade
- Abraçadeira em aço galvanizado

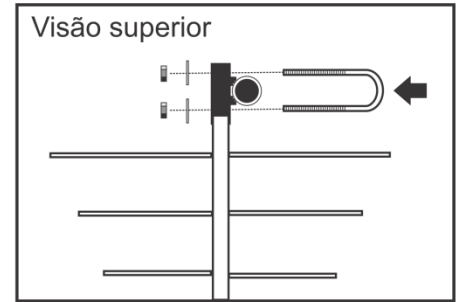
## Montagem básica:



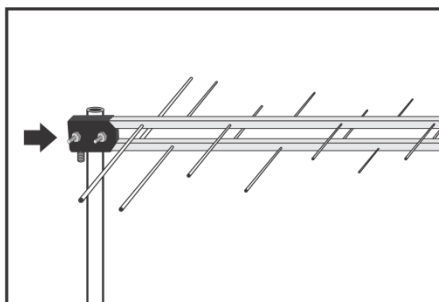
1. Retire a abraçadeira e as porcas e arruelas da antena.



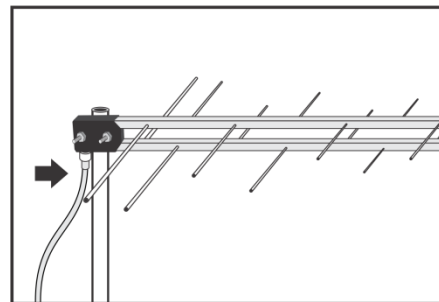
2. Posicione a antena no mastro (item não incluso).



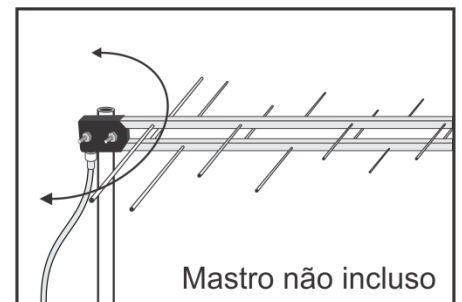
3. Retorne a abraçadeira, as arruelas e as porcas para prender a antena no mastro.



4. Sem apertar os parafusos, aponte a antena para a torre de sinal de TV desejada.



5. Conecte o cabo coaxial no conector "F" da antena.



6. Com o auxílio do sinal da TV, faça o ajuste fino da antena até encontrar o melhor sinal e aperte os parafusos do suporte.

## Componentes de embalagem:

- 1 Antena Log periódica 28 elementos
- 1 Abraçadeira de fixação em "U".
- 2 Arruelas da abraçadeira
- 2 Porcas da abraçadeira
- 1 Manual de montagem (na embalagem)

## Dados de logística:

### ANTENAC EXTERNA UHF | HDTV – 28 Elementos

EMBALAGEM UNITÁRIA:  
Dimens: 1018 x 333 x 58mm  
Peso: 1,65Kg

EMBAL COLETIVA: 10 unidades  
Dimens: 1025 x 310 x 680mm  
Peso: 19 Kg

EAN 13: 7898348533259



## Distribuído por:

Distribuído por:  
**ELSYS EQUIPAMENTOS ELETRÔNICOS LTDA.**  
AV. Torquato Tapajós, 1052  
Manaus-AM - CEP: 69058-830  
CNPJ: 34.484.188/0001-02  
Rua Dr. Alcides Gomes de Miranda, 251  
Galpão 1,2 e 3 - Valinhos-SP - CEP 13277-220  
CNPJ: 34.484.188/0005-36

Fabricado por:  
06.154.366/0003-63 - Indústria brasileira

LINKS: [Site Elsys](http://www.elsys.com.br)

Não faça a instalação em dia de chuva

Utilize sempre equipamentos de segurança.

Ao instalar, cuidado com a rede elétrica.

Garanta sua instalação solicitando um profissional qualificado.