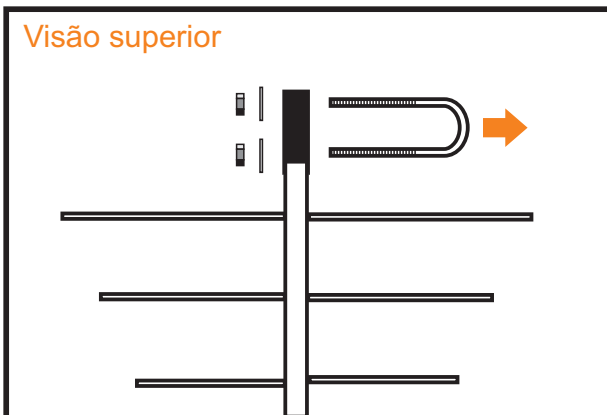
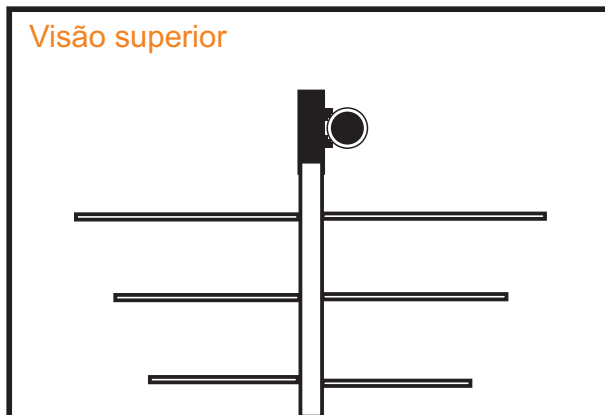


Visão superior



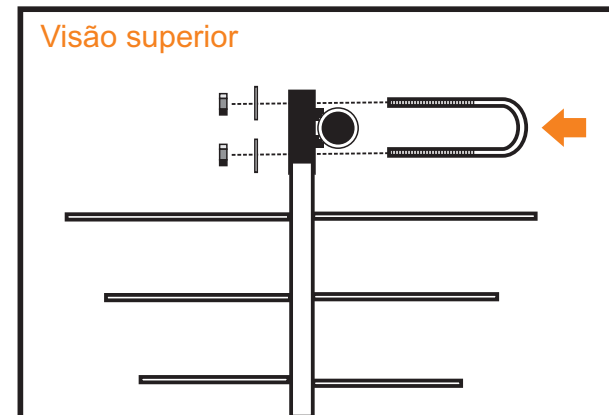
1. Retire a abraçadeira e as porcas e arruelas da antena.

Visão superior

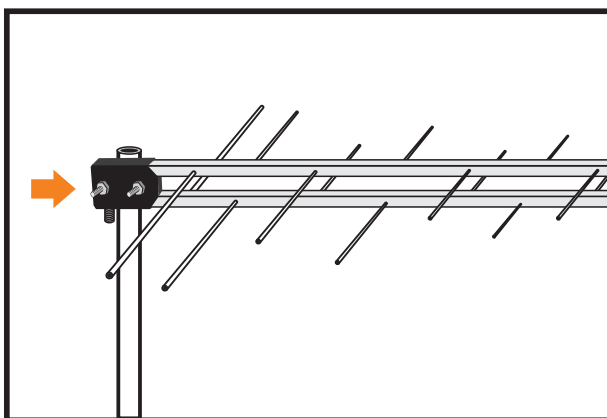


2. Posicione a antena no mastro (item não incluso).

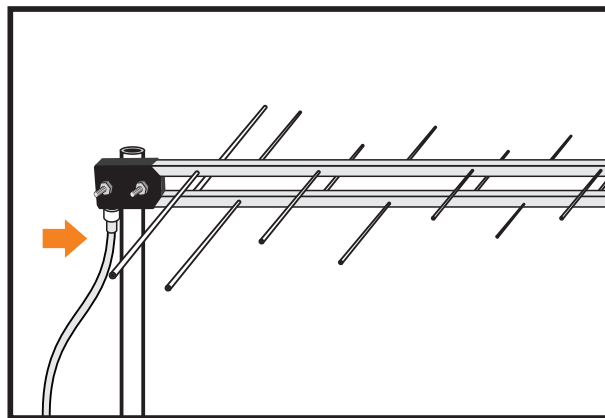
Visão superior



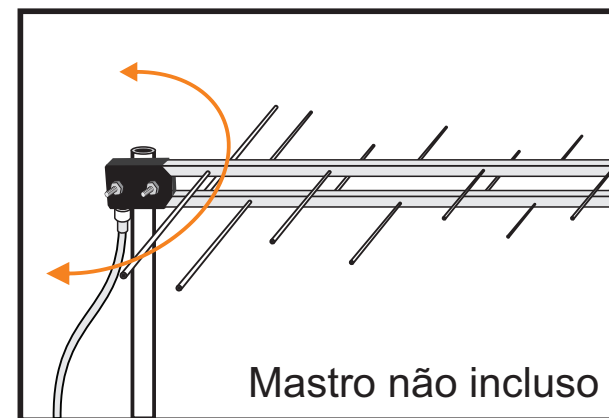
3. Retorne a abraçadeira, as arruelas e as porcas para prender a antena no mastro.



4. Sem apertar os parafusos, aponte a antena para a torre de sinal de TV desejada.



5. Conecte o cabo coaxial no conector "F" da antena.



6. Com o auxílio do sinal da TV, faça o ajuste fino da antena até encontrar o melhor sinal e aperte os parafusos do suporte.